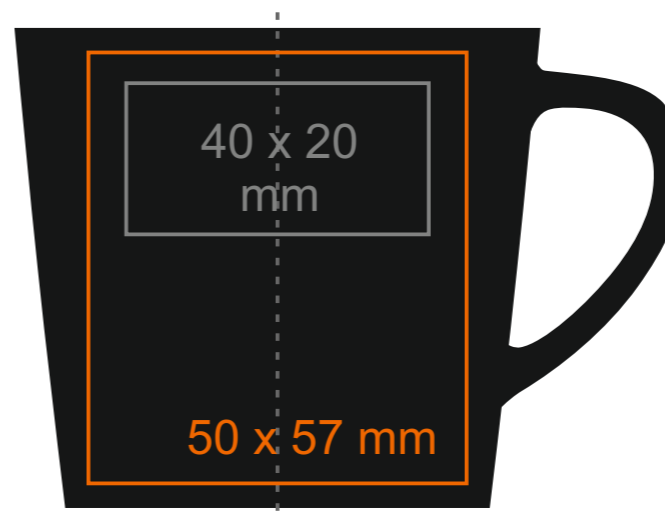
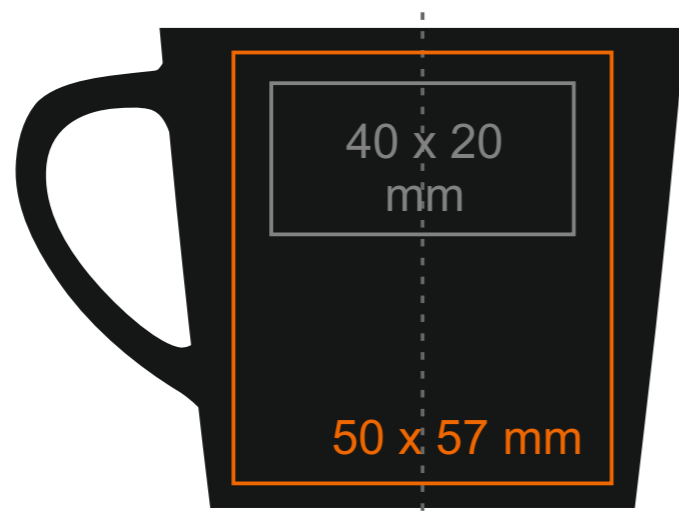
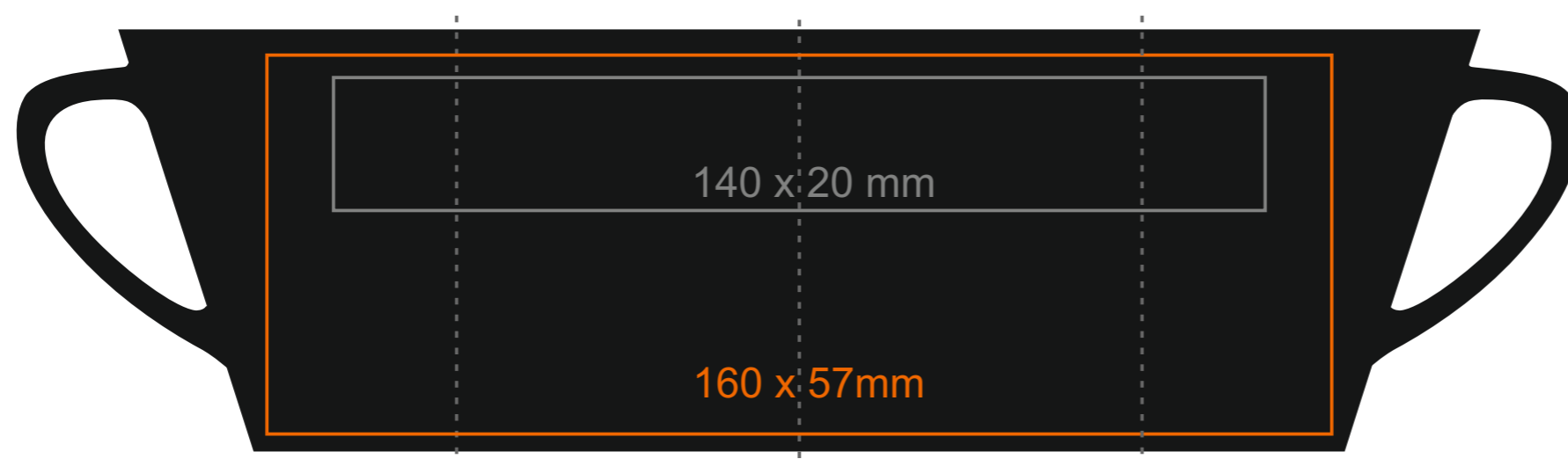
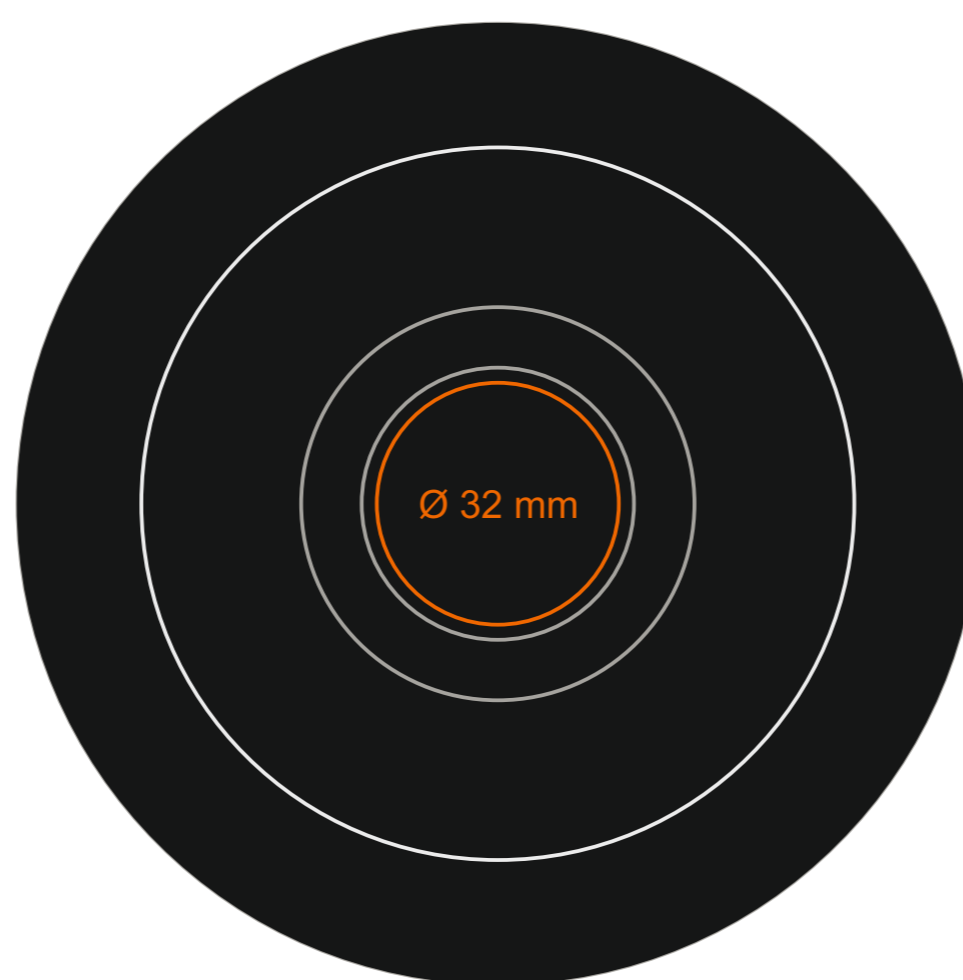


# C\_253 Victor Nero Set

120 ml / h: 63 mm / Ø 69 mm



Tasse Ø 127 mm



- Henkeldruck - 50 x 8 mm
- Druck auf der Innerseite - 35 x 20 mm
- Bodendruck innen - Ø 25 mm
- Bodendruck außen - Ø 25 mm

\*Für Projekte mit Transferdruckverfahren außerhalb unserer Standarddruckfläche bitte unser Beratungsteam kontaktieren.

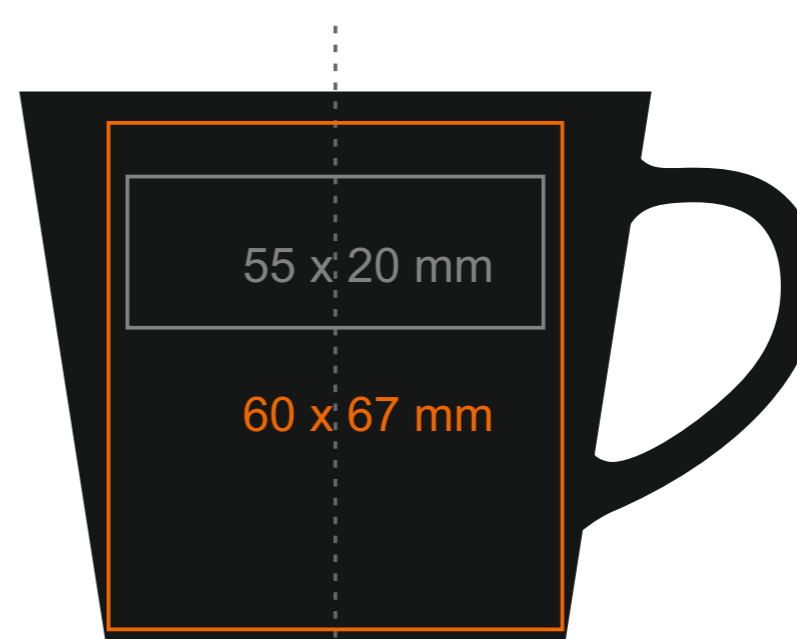
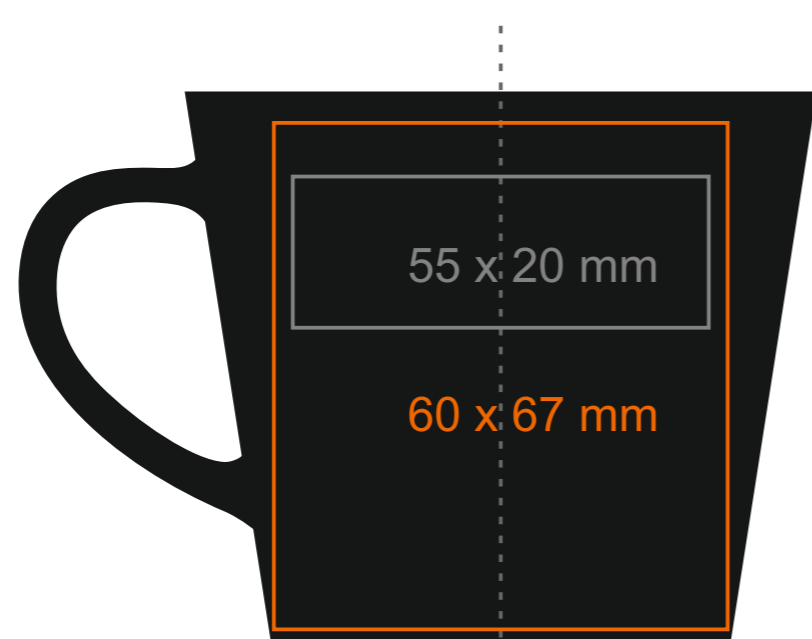
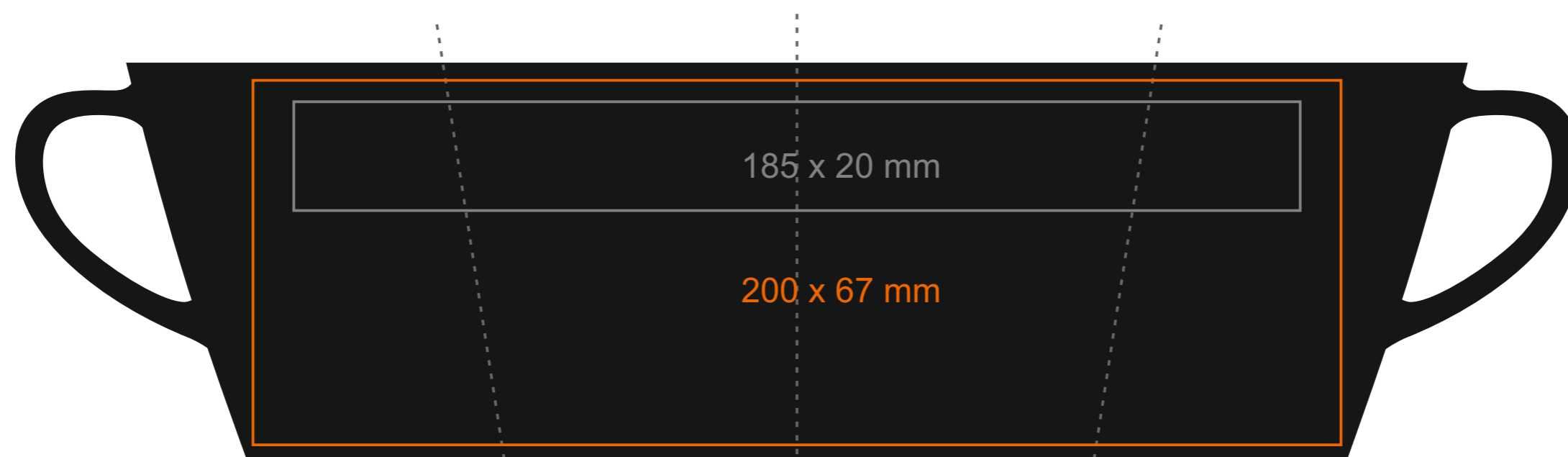
[Wie sollten die Projekte für den Druck vorbereitet werden](#)

## Bedeutung

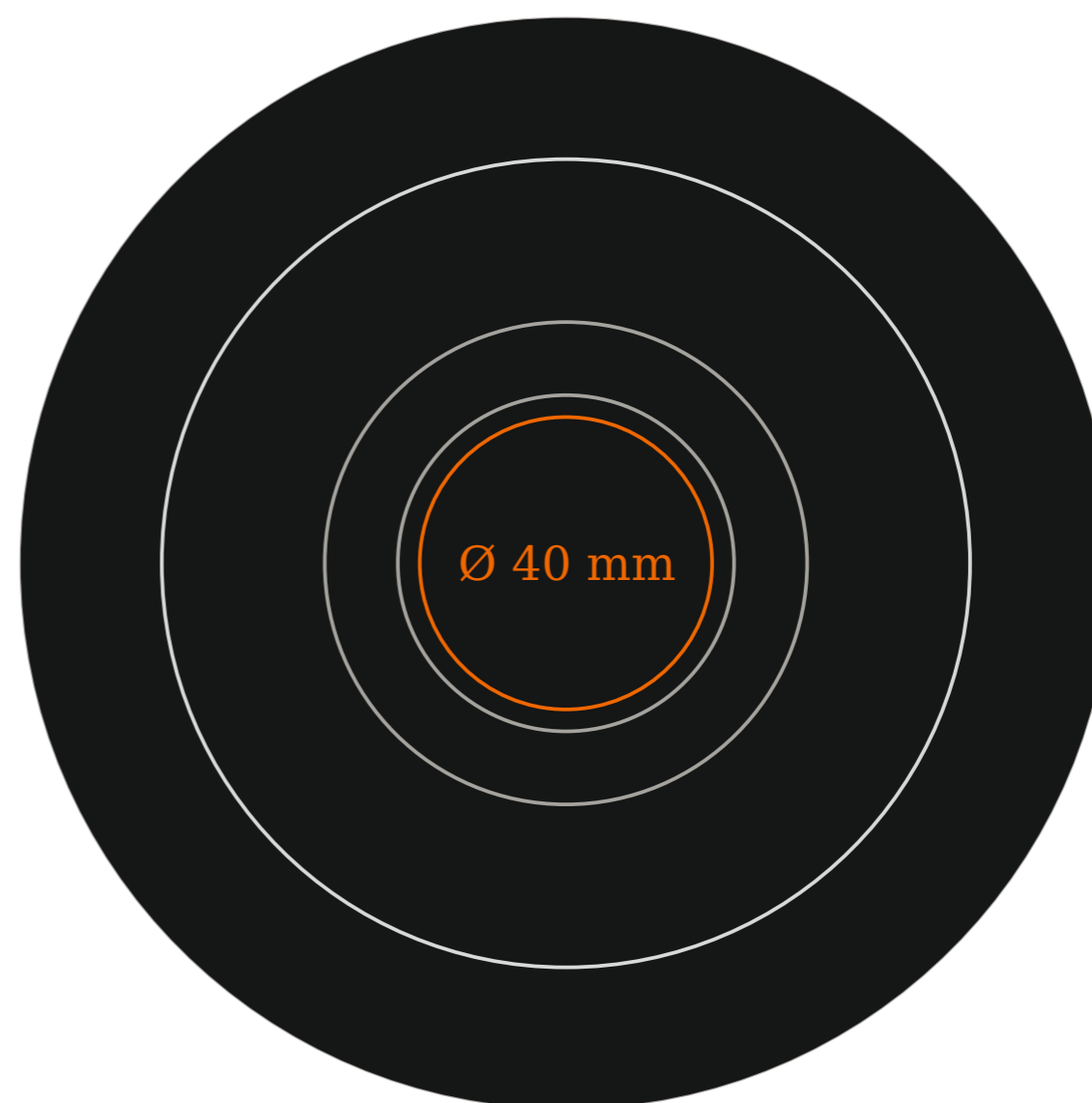
- Transferdruck
- Sensitive Touch
- Direktdruck

# C\_253 Victor Nero Set

210 ml / h: 73 mm / Ø 84 mm



Tasse Ø 149 mm



Henkeldruck  
 Druck auf der Innerseite  
 Bodendruck innen  
 Bodendruck außen

- 30 x 10 mm
- 40 x 20 mm
- Ø 35 mm
- Ø 30 mm

\*Für Projekte mit Transferdruckverfahren außerhalb unserer Standarddruckfläche bitte unser Beratungsteam kontaktieren.

[Wie sollten die Projekte für den Druck vorbereitet werden](#)

## Bedeutung

- Transferdruck
- Sensitive Touch
- Direktdruck