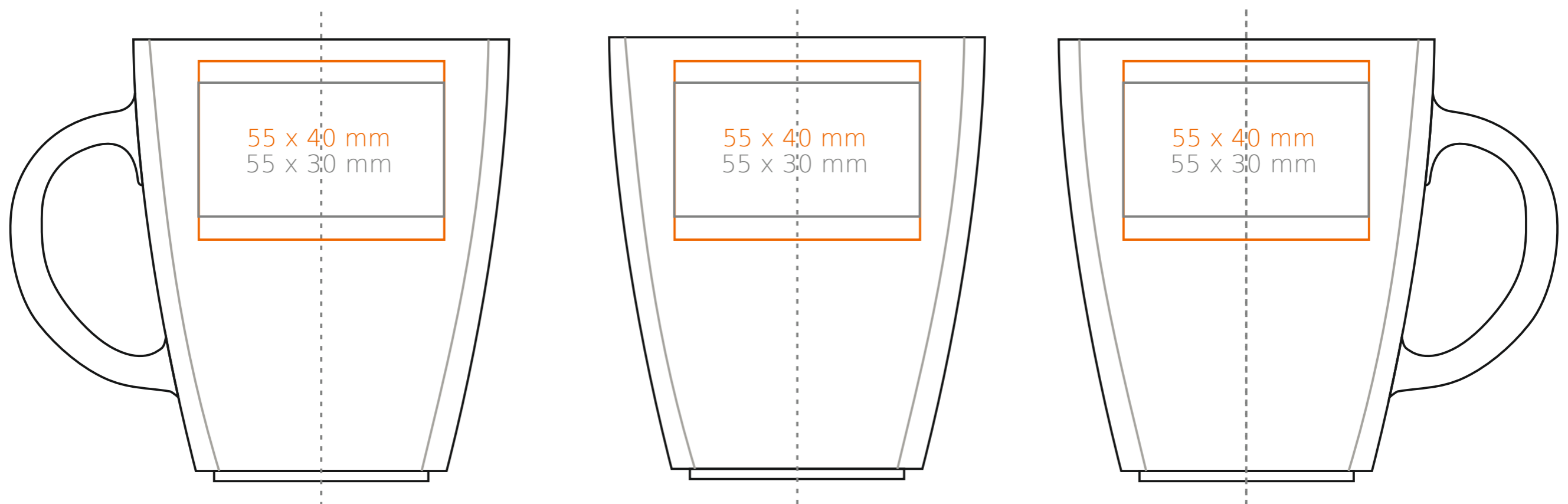


M_108 Manhattan

330 ml / h: 99 mm / Ø 84 mm



Henkeldruck	- 50 x 10 mm
Druck auf der Innerseite	- 40 x 20 mm
Bodendruck innen	- Ø 30 mm
Bodendruck außen	- Ø 30 mm

*Für Projekte mit Transferdruckverfahren außerhalb unserer Standarddruckfläche bitte unser Beratungsteam kontaktieren.

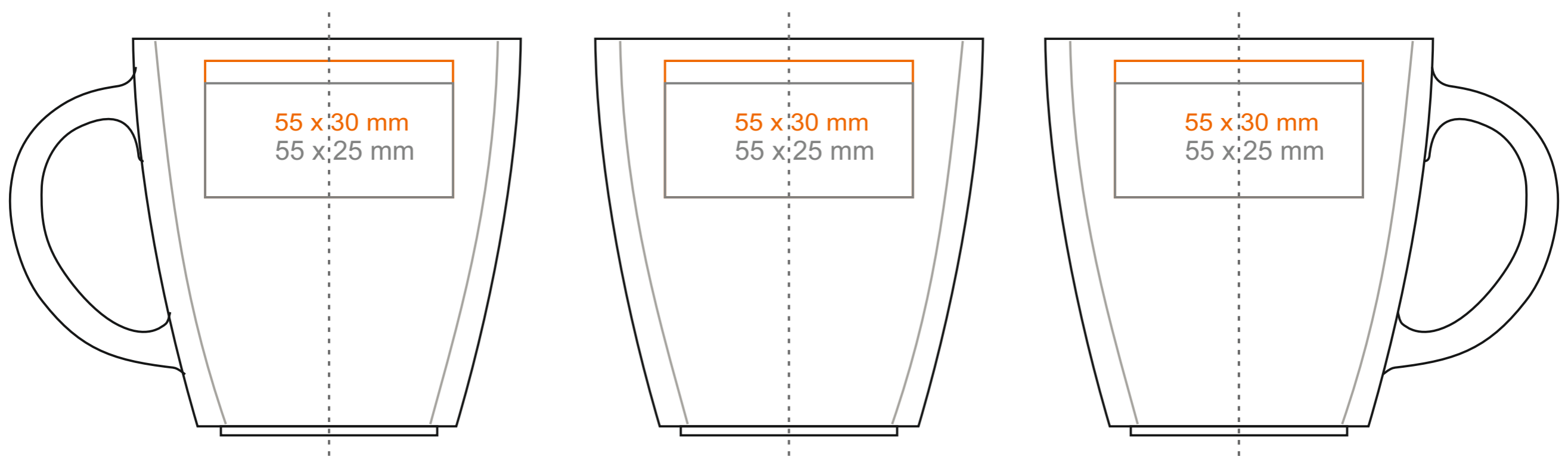
[Wie sollten die Projekte für den Druck vorbereitet werden](#)

Bedeutung

- Transferdruck
- Sensitive Touch
- Direct Print

M_108 Manhattan

280ml / h: 88 mm / Ø 84 mm



Henkeldruck
 Druck auf der Innerseite
 Bodendruck innen
 Bodendruck außen

- 50 x 10 mm
- 40 x 20 mm
- Ø 30 mm
- Ø 30 mm

*Für Projekte mit Transferdruckverfahren außerhalb unserer Standarddruckfläche bitte unser Beratungsteam kontaktieren.

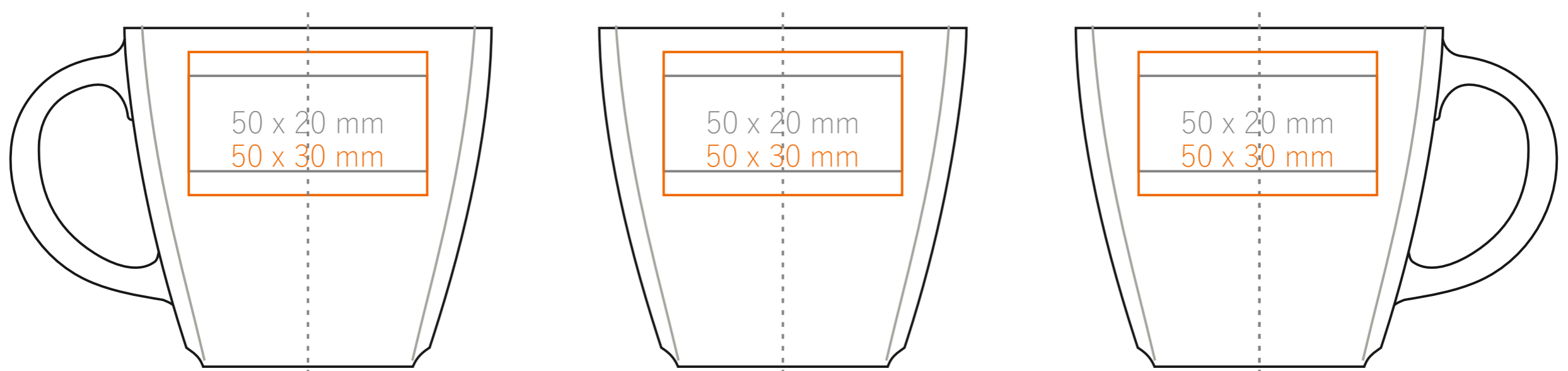
[Wie sollten die Projekte für den Druck vorbereitet werden](#)

Bedeutung

- Transferdruck
- Sensitive Touch
- Direct Print

M_108 Manhattan

200 ml / h: 71 mm / Ø 77 mm



- | | |
|--------------------------|--------------|
| Henkeldruck | - 40 x 8 mm |
| Druck auf der Innerseite | - 40 x 15 mm |
| Bodendruck innen | - Ø 30 mm |
| Bodendruck außen | - Ø 30 mm |

*Für Projekte mit Transferdruckverfahren außerhalb unserer Standarddruckfläche bitte unser Beratungsteam kontaktieren.

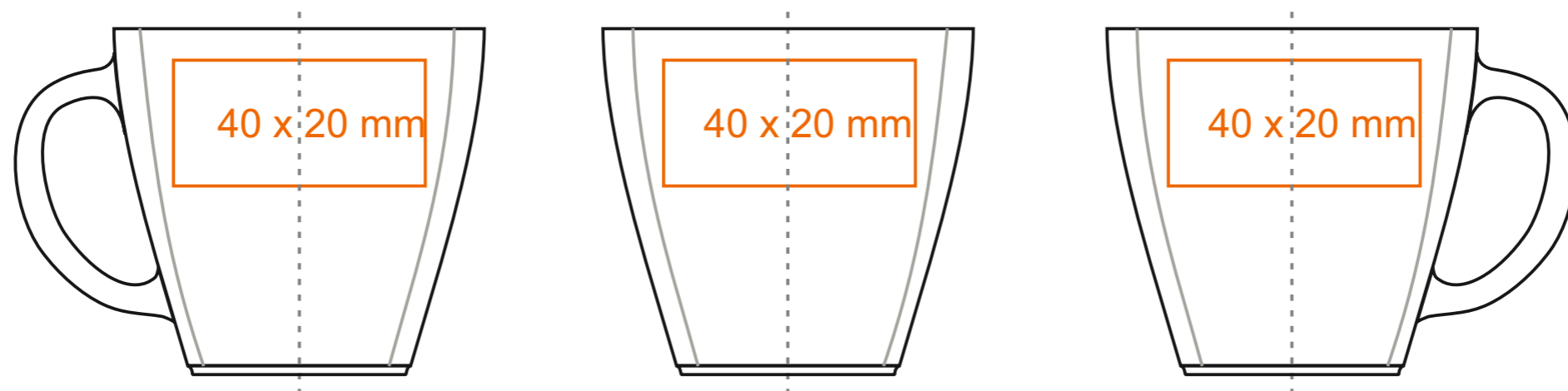
[Wie sollten die Projekte für den Druck vorbereitet werden](#)

Bedeutung

- Transferdruck
- Sensitive Touch
- Direct Print

M_108 Manhattan

90 ml / h: 55 mm / Ø 59 mm



Henkeldruck	- 30 x 5 mm
Druck auf der Innerseite	- 30 x 10 mm
Bodendruck innen	- Ø 20 mm
Bodendruck außen	- Ø 15 mm

*Für Projekte mit Transferdruckverfahren außerhalb unserer Standarddruckfläche bitte unser Beratungsteam kontaktieren.

[Wie sollten die Projekte für den Druck vorbereitet werden](#)

Bedeutung

- Transferdruck
- Sensitive Touch